



紅外線麥克風系統



EJ-502IR 雙音量控制紅外線接收機
Dual-Volume Control Receiver

[使用說明書]

前言

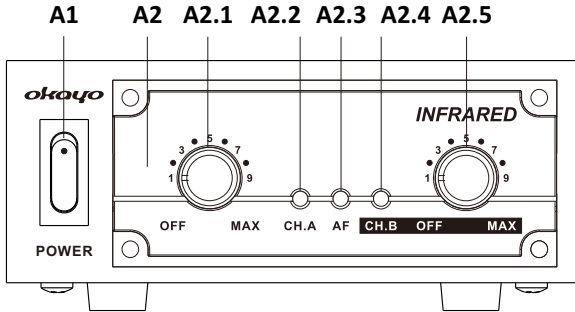
感謝您購買EJ-502IR系列紅外線麥克風系統，請於使用前詳閱本說明書內容，瞭解其功能與正確的操作方式，使得本產品能獲得最佳使用效果。

索引

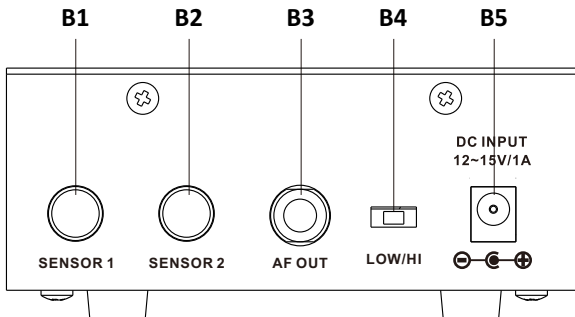
雙音量控制紅外線接收機 EJ-502IR.....	2
紅外線無線麥克風 EJ-501TI.....	3-4
外接式受光器 IRS-30.....	5-6
維護保養/操作 指南.....	7
故障排除/注意事項.....	8
規格.....	9-10
備忘錄.....	11
外接式受光器IRS-30鑽孔位置圖.....	12

雙音量控制紅外線接收機 各部名稱及功能說明

雙音量控制紅外線接收機(EJ-502IR)



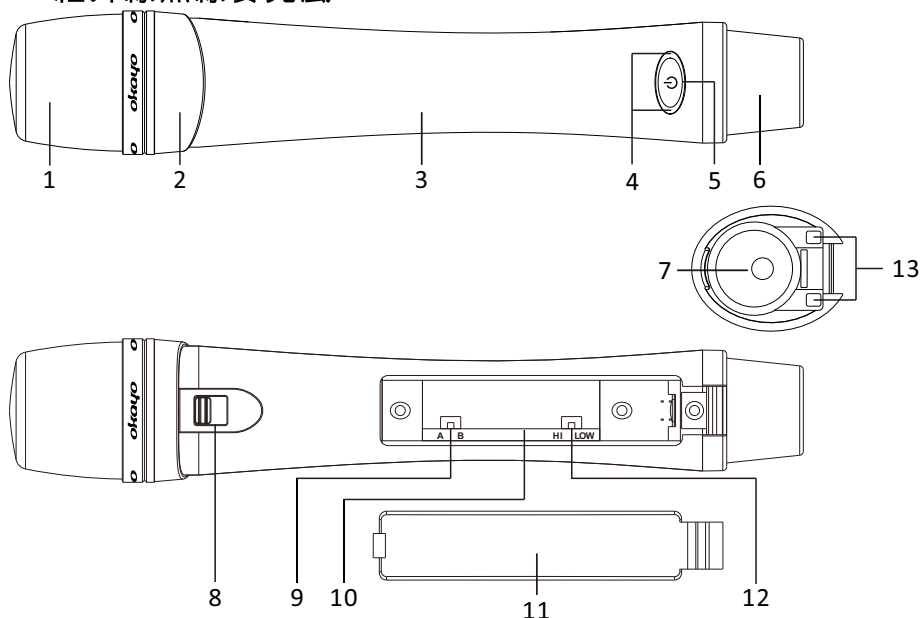
- A1. 電源開關(控制電源開或關)
- A2. 紅外線接收模組
- A2.1. CH.A音量旋鈕:CH.A電源開關及調整音量大小
- A2.2. CH.A: 電源開啓亮紅色，接收CH.A訊號亮綠色
- A2.3. AF: 聲音輸出顯示燈號
- A2.4. CH.B: 電源開啓亮紅色，接收CH.B訊號亮綠色
- A2.5. CH.B音量旋鈕:CH.B電源開關及調整音量大小



- B1. 外接式受光器連接座1
- B2. 外接式受光器連接座2
- B3. 訊號輸出孔(非平衡式輸出6.3mm接頭)
- B4. 非平衡式輸出(B3)高/低準位調整
- B5. 電源輸入孔

紅外線無線麥克風 各部名稱及功能說明

紅外線無線麥克風 (EJ-501TI)



1. 網頭
2. 上端紅外線發射源
3. 手握本體
4. 電源指示燈
5. 電源開關鍵
6. 尾端紅外線發射源
7. 3.5mm外接Mic/Aux輸入孔
8. Talk (通話) /Mute (靜音)開關
9. A/B Channel頻道選擇開關
10. 電池室
11. 電池蓋
12. Power HI/LOW功率選擇開關
13. 充電用彈片接點

紅外線無線麥克風 (EJ-501TI) 電池安裝



1. 請將電池蓋(11)上的卡榫往網頭(如左圖)方向壓，並向上拉開。
2. 依照標示的極性正 \oplus 、負 \ominus 置入2顆AA 1.2 V (Ni-MH)充電電池，或2顆AA 1.5 V 鹼性電池，將電池蓋裝回。
3. 電池蓋(11)按卡榫位置套回，此功能可確保電池蓋鎖緊，防電池脫落。


紅外線無線麥克風 設定與安裝

紅外線無線麥克風(EJ-501TI)手握方式

使用時，不可以握住上端或尾端發射源。



紅外線無線麥克風(EJ-501TI)設定與安裝

1. 取下電池，設定電池室之A/B Channel頻道選擇開關(9)。
※A CH→頻道A (2.3 MHz)。
B CH→頻道B (2.8 MHz)。
2. 設定電池室內之POWER, HI/LOW功率選擇開關(12)。
※HI--> 高功率使用距離大約20米(面對受光器)，耗電流約300 mA。
LOW --> 低功率使用距離大約15米(面對受光器)，耗電流約200 mA。
3. 裝入電池並蓋上電池蓋(11)後按住電源開關鍵(5)大約1秒鐘，電源指示燈(4)亮起即表示開機。
※電源指示燈亮綠燈表示電池電量正常，亮紅燈表示電池電量不足，請準備更換電池或充電。
4. Talk/Mute開關(8)切至Talk通話，此時為正常發射聲音訊號狀態；若麥克風暫時不使用時可切至Mute靜音，此時麥克風呈現靜音狀態。
5. 長按電源開關鍵  (5)2~3秒鐘即可關閉電源。
6. 電力不足將影響發射訊號品質，(建議使用2500 mAh容量之充電電池)並搭配使用HDC-502雙槽充電器。(另購配件，如附圖HDC-502)。

HDC-502



注意

※請勿對一般(鹼性)電池充電，
以免電池發生漏液、爆炸等危險！

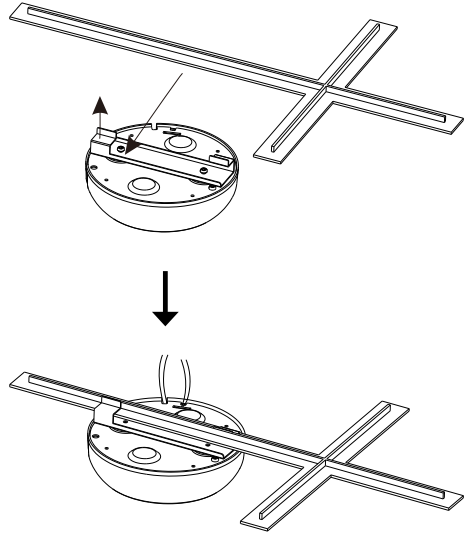
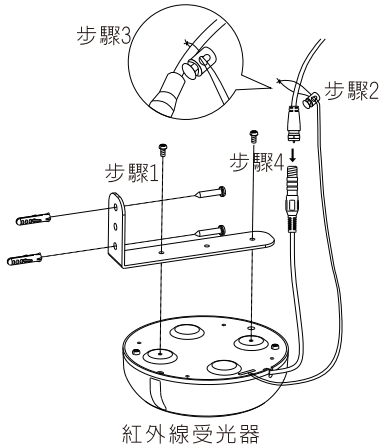
※如長時間不使用請取出電池，以免漏液！

外接式受光器 使用安裝說明

■ 外接式受光器 (IRS-30)

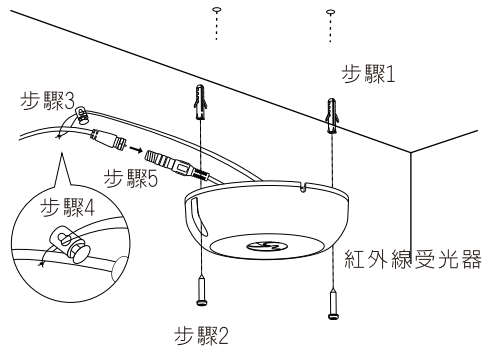
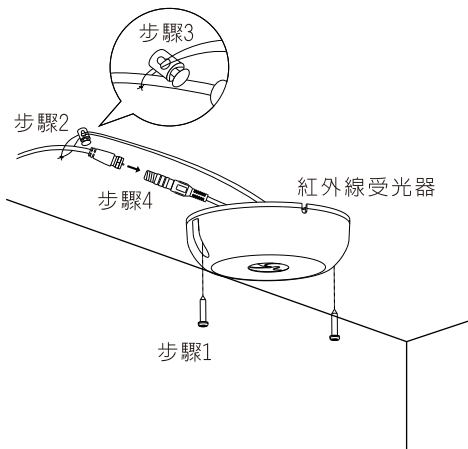
安裝方式1. L型支架安裝於水泥牆面

安裝方式2. 安裝於T型軌道



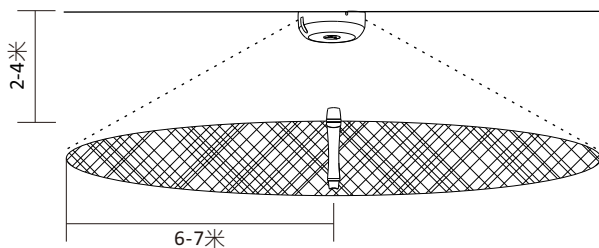
安裝方式3. 安裝於木質表面牆面

安裝方式4. 安裝於水泥牆面



外接式受光器 使用安裝說明

受光器接收範圍示意圖



配件

- 吊帶 *1
- 固定座 *2
- L型固定架 *1
- 平行固定架 *1
- 螺絲 (4*20 mm) *2
- 螺絲 (M3*6L mm) *2
- 訊號線 (10米或15米) *1
- 轉接頭F TYPE轉RCA公 *1

受光器鑽孔安裝示意圖於第12頁

■ 避免高溫、潮濕

請勿將本產品曝曬於直接陽光下過久，或置於高溫、潮濕、有火源之場合，並遠離任何其他可能導致上述情況的環境。儲存時應選擇環境溫度較低的場所。

■ 第一次使用前請先充電(紅外線無線麥克風)

當您在第一次使用「前」所需作的第一件事情就是讓它充電至少8小時。雖然出廠前它已經充滿電了，但長距離的運輸或長時間的庫存，電池有可能會自然放電，造成電力不足。為了保障電池接下來有較長的使用壽命，請您務必確實執行此「非常重要」的動作。

■ 請完全充飽電力

如長時間不使用紅外線無線麥克風，請於儲存前先行充滿電力，並固定每1個月進行充電一次以確保電池使用壽命及維持最佳效能。

※ 注意：長時間不使用後，要再次開始使用「前」，請確實先行充飽電力。建議關機充飽電至少8小時。

※ 注意：為延長電池壽命，使用紅外線無線麥克風過後，也請再次充飽電力。

■ 更換電池

請確認欲更換的電池跟原來的是相同規格。使用不正確的電池可能會導致電池發生漏液、燒毀等危險或無法正常運作。

■ 紅外線無線麥克風在長期不使用時請取出電池

■ 紅外線無線麥克風充電端

使用紅外線麥克風前，請確認電池充電端是清潔、無腐蝕、鏽蝕的狀態。如有任何上述情形，請向您購買本產品的廠商聯繫已進行保養更換。

故障排除

無聲音輸出

確認EJ-501TI的頻道與EJ-502IR上的紅外線接收模組是否一致。

確認紅外線接收模組上之音量旋鈕是否有開啓及旋轉至適當位置。

確認EJ-501TI上的Talk/Mute鍵是否在Talk位置。

確認EJ-502IR背板的訊號輸出連結是否正確。

訊號干擾

當有兩支EJ-501TI同時使用時，務必確保兩支的頻道是不同的，避免干擾現象的產生。

注意事項

避免潮濕或雨淋以免發生故障或觸電。

避免外力重擊或摔落。

請勿使用非廠方規定之電源規格，以免造成故障或危險。

規格

雙音量控制紅外線接收機(EJ-502IR)

紅外線波長	850 nm
頻道數量	2頻道(CH.A:2.3 MHz/CH.B:2.8 MHz)
最大調變	50 kHz
TONE頻率	32.768 kHz
動態範圍	110 dB
失真範圍	< 1%
頻率響應	70 Hz~10 kHz (+/- 3 dB)
接收範圍	正向20公尺(高功率) / 15公尺(低功率)
輸入端子	F端子
音頻輸出座	6.3 mm-AF OUT
輸出音量準位	LOW: 75 mV, HI: 750 mV
工作溫度	-10°C ~ +50°C
電源供應	AC交換式電源轉換器100 ~ 240 VAC / 12 VDC, 1A
尺寸(DxWxH)	200x115x45 mm
重量	750 g

外接式受光器(IRS-30)

需求電源	24 VDC
耗電流	25 mA
尺寸(ϕ x H)	117.82x35 mm
重量	225 g
輔助纜線	15公尺
天花板距離	約2-4公尺
接收範圍	約6-7公尺

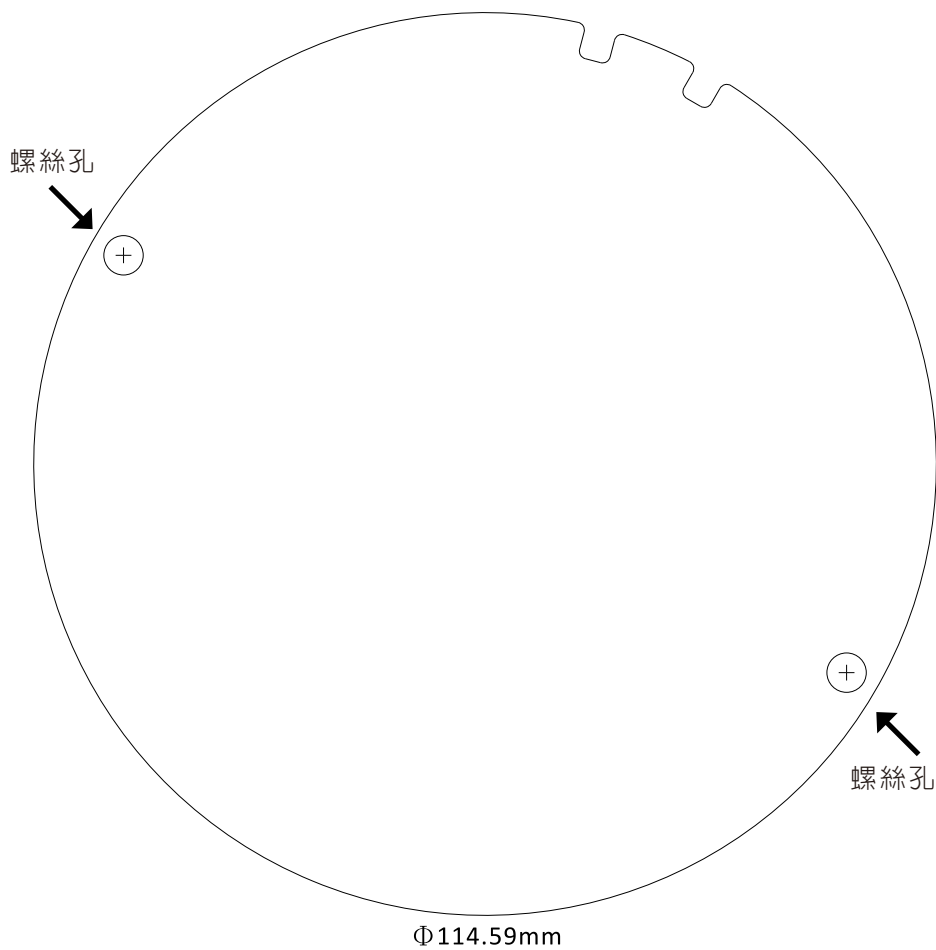
規格

紅外線無線麥克風 (EJ-501TI)

紅外線波長	850 nm
電池容量顯示	Green-->電量正常 Red-->電量過低，須更換電池或充電
載波頻率	CH A: 2.3 MHz CH B: 2.8 MHz
聲音控制	Talk通話/ Mute靜音
調變方式	FM
使用距離	HI: 20公尺：正對外接式受光器 LOW: 15公尺：正對外接式受光器
使用電池	AA, 3號充電電池(2500 mAh)或一般鹼性電池2顆
連續使用時間	POWER切於HI: 充電電池(2500 mAh) 大約8小時 POWER切於LOW: 充電電池(2500 mAh) 大約11小時
Aux輸入音量	200 mV (rms)
Aux輸入阻抗 (3.5mm)	10k ohm
訊號雜音比	> 70 dB
失真度(%)	< 1%
頻率響應	70 Hz~10 kHz (+/- 3 dB)
工作溫度	-10°C ~ +50°C
最大調變量	±50 kHz
尺寸	Max. Ø38mm x 198mm
重量	約140 g (含電池)

外接式受光器鑽孔安裝示意圖

外接式受光器 (IRS-30) 鑽孔位置安裝圖示





奕傑電子股份有限公司
OKAYO ELECTRONICS CO., LTD.

41280 台中市大里區工業10路2號
Tel:886-4-2491-4666 Fax:886-4-2491-3066
E-mail:okayo@okayo.com
www.okayo.com