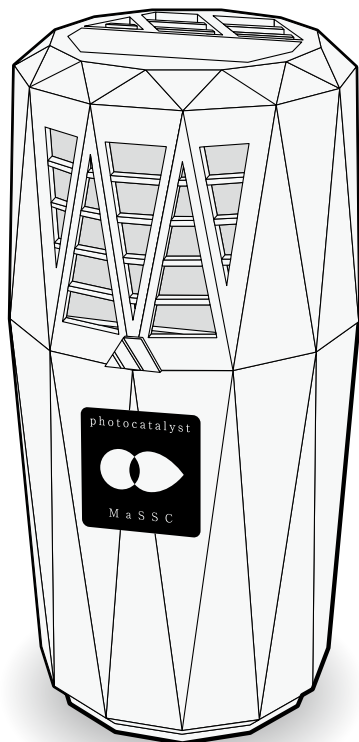




使用說明書

光觸媒除菌空氣淨化機

MC-CA1【車廂用】



目錄

優點	2	前言
常見問題	3	
安全注意事項	4	
各部件名稱	7	
使用前	8	使用方法
操作方法	10	
清潔保養	10	
更換保險絲	11	
規格	11	疑難排解
疑難排解	12	

衷心感謝您購買MaSSC Clean 光觸媒除菌空氣淨化機(MC-CA1)。

請先仔細閱讀本使用說明書，以確保能正確使用本機。

請務必在使用本機前閱讀《安全注意事項》。

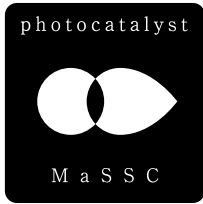
請務必將本使用說明書放置於當眼、容易找到的位置。

適用於配備直流12伏電池的普通私家/商用車。

不適用於配備直流24伏電池的車輛(巴士、貨車等)。

For English version of Operating Instruction, please download at www.fujico.oa.hk

優點



高效光觸媒混合物【MaSSC】
纖巧簡約機身結構
提供卓越的殺菌除臭效果

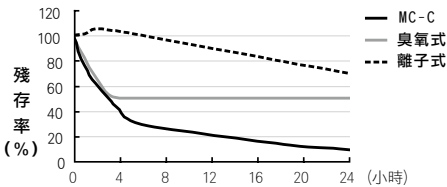
■ 光觸媒混合物 MaSSC

MaSSC是由光觸媒和抗菌金屬組成的混合物，是一種高效殺菌材料。FUJICO公司長年精心研製出獨一無二的溶射技術，使光觸媒混合物MaSSC具備迄今獨有的高效、耐久效能。本機只需一般室內光源，即可發揮非凡的殺菌除臭效果。

- MaSSC能抑制空氣中的病毒、塵蟎糞便和屍體等易引起過敏的物質，但並不保證能提供無菌環境，也不保證能預防感染。
- 殺菌除臭的實際效果因空間狀況（房間的容積、形狀、是否使用空調/換氣功能、本機的放置位置等）或使用方法而異。

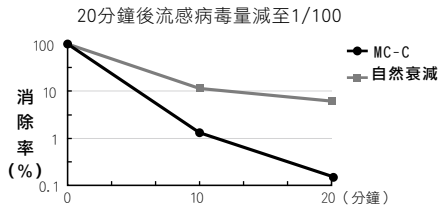
MaSSC (MC-CA1) 實驗結果

對煙味、異味、揮發性有機物
均有強力的分解除臭功能



【對揮發性有機物乙醛的分解能力比較】

對流感病毒的消除效果



【抑制空氣中病毒實驗】

實驗機構：公司屬下技術開發中心
實驗裝置：不銹鋼製1立方米密閉容器
實驗氣體：初期濃度為2,500ppm的乙醛
測定裝置：FIGARO製FTVR-01

實驗機構：日本感染症醫藥品協會
病毒：流感病毒
細胞：狗腎MDCK細胞
病毒噴霧：歐姆龍製噴霧器
實驗裝置：MC-C濾網結構的空氣淨化實驗機
實驗空間：ZAMUSA開發的手套箱（體積12公升）
病毒採集設備：SARTORIUS製明膠濾色器

常見問題

問 不能正常操作？

答

- 汽車配接器是否已連接妥當？
請正確連接。（見第8頁）
- 保險絲是否熔斷了？
請更換保險絲。（見第11頁）
- 指示燈呈紅色並同時閃爍？
產品有故障。請致電信興科技熱線2313 0666查詢。

問 應隔多長時間進行一次保養？

答

為確保MaSSC發揮良好效能，請每隔720小時（以每日使用8小時計，約為3個月）清潔一次濾網。濾網的污濁程度因使用環境而異。如濾網出現阻塞，請立即清潔。完成清潔後，本機即可繼續發揮良好效能。（參考第10頁「清潔保養」部份。）

問 為何本機會發出「滋滋」聲？

答

這是機身內部件運作發出的聲音，不是故障。發生的時間間隔和音量因使用環境而異，但不會影響本機的空氣淨化效能。

問 汽車引擎啟動/關閉時，本機是否會相應啟動或停止操作？

答

會的。開啟/關閉引擎時，本機會相應操作。

安全注意事項

■ 錯誤操作導致的後果按下列情況區分及說明。



警告

「可能會導致嚴重受傷或死亡」的情況



注意

「可能會導致輕傷或物品受損」的情況



警告

預防因觸電或漏電、火災等引發事故或損傷



- 切勿在駕車時操作開關掣。（否則可能因分散注意力而導致意外事故）
- 勿將本機放置於阻礙前方視線、妨礙駕駛操作或危及乘客安全的位置
（否則可能導致事故或損傷）
- 勿將本機放置於陽光直射位置。（否則可能導致機身變形或故障）
- 只適用於提供12伏電壓的車輛，請勿用於其它環境。
請勿在大型貨車、巴士等24伏車輛上使用。
（否則可能引致火災或機器故障）
- 切勿損壞、改裝或自行修理電線。如電線受損，請勿繼續使用。
（電線損壞處易發生短路，導致電線熔斷，甚至導致火災。）
如電線受損，請聯絡維修部，電話：24065777。
- 切勿以拉扯電線的方式拔出點煙插頭。
（否則可能損壞電線或引致火災或觸電）
- 切勿用濕手拔出或插入點煙插頭。
（否則可能引致觸電）
- 搬運本機時切勿將其摔跌或拍打機身。
（否則可能損壞機身或導致機器故障）
繼續使用摔跌受損的機器，可能會導致火災或觸電。
- 請勿改裝、拆裝或自行修理本機。
（否則可能導致火災、觸電或受傷）

請務必遵守

為避免受傷或損壞物品，
請遵守以下事項。

■ 需要遵守的事項按下列圖示標記並加以說明。



請勿做



必須做



- 請勿讓飲用水、煙灰、金屬或易燃物等經由出風口或入風口進入機身內部。
(否則可能導致火災或觸電) 家裡有小孩更是需要特別注意。
若不慎讓水或異物進入機身內部，請將點煙插頭從車廂上的點煙器插座拔下。
(否則可能導致火/觸電)
- 如機身上沾有油、酒精、汽油或稀釋劑，請將其擦掉；
切勿沾上髮膠或殺蟲劑。若不慎沾上這些物質，請立即擦拭乾淨。
(否則可能導致機身裂開、觸電或火災)
- 請勿將本機放置於廚房台面、加濕機旁邊等正對油煙或濕氣的位置。
(否則可能引致產品故障)
- 請勿將本機放置於靠近暖風機出風口或暖風機附近。
(否則可能導致機身變形或產生故障)



- 汽車配接器為專門配備用品，請將點煙插頭充分插入插座。
(若點煙插頭未充分插入，可能會令點煙器插座周圍發熱、
變形，甚至導致火災)



- 如要進行清潔保養，必須先將點煙插頭從插座拔出。
(否則可能引致觸電或受傷)

拔出插頭

- 若長時間不使用本機，必須將點煙插頭從插座拔出。
(否則可能會因絕緣效果退化而引致觸電、漏電或導致火災)

安全注意事項（續）



警告

預防因觸電或漏電、火災等引發事故或損傷



- 若煙灰缸和插座為一體化結構，請將煙灰缸內火種完全熄滅後再使用本機。車主離開車輛時，應將點煙插頭拔出，蓋緊煙灰缸蓋。（煙頭餘燼可能引發火災）



注意

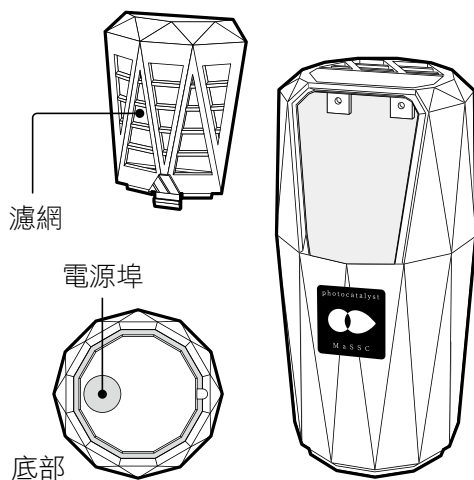
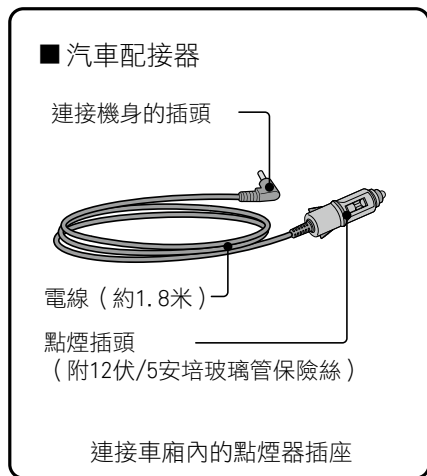
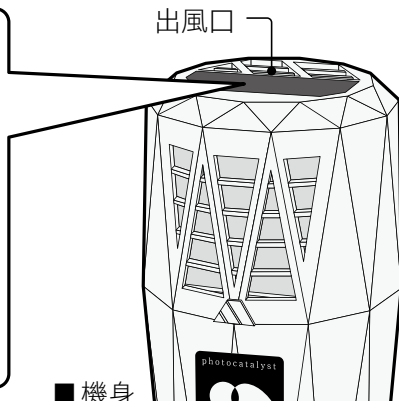
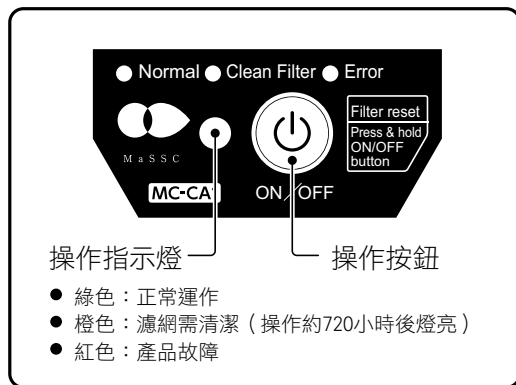
預防因觸電、火災等引發事故或損傷



- 請勿接觸汽車配接器的點煙插頭（插座）的金屬部分。
（停車後，點煙插頭金屬部分溫度較高，可能會導致燙傷）
- 請勿將本機放置於不穩定位置。
（否則可能令機身跌落並損壞或出現故障）
- 請勿長時間直視操作時發出的紫色光。本機內置LED燈，短時間直視並不會帶來不適，但切勿長時間直視。
- 若室內使用薰煙型（冒煙型）殺蟲劑或除臭劑，請將本機移至其它位置。藥劑成份會積聚於機身內部，之後再經由出風口吹出，可能會有損健康。

各部件名稱

機身 · 操作部件/顯示部件



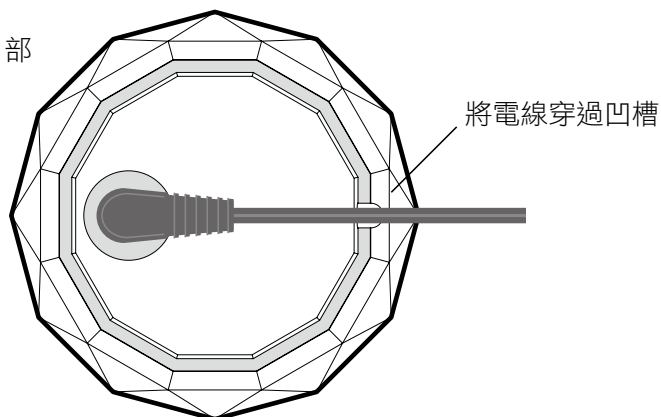
使用前

連接汽車配接器和機身

1

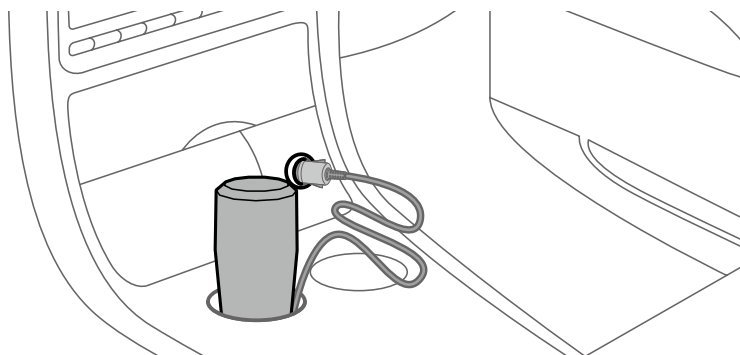
將機身底部和汽車配接器相連

■ 底部



2

將點煙插頭插入點煙器插座



安裝汽車配接器時的注意事項

- 請勿接觸車座滑軌、變速器等活動部分，否則可能導致夾傷。
- 安裝時不應妨礙司機駕駛。
- 安裝時應考慮車座前後移動、旋轉、傾斜等狀態。
- 請勿過度彎曲電線，亦不可壓住電線。

放置本機時請注意

**機身與汽車電子鑰匙應相距30厘米以上。
機身產生的電波和干擾，可能會導致無法識別電子鑰匙。**

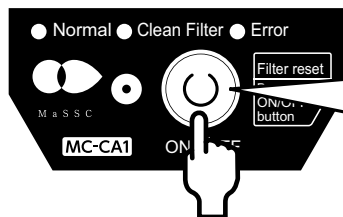
- 請務必放置於穩固的位置。
- 請勿阻塞入風口和出風口。
- 本機應遠離汽車玻璃天線，否則會令收音機產生噪音。
- 切勿將本機放置於汽車空調出風口的正前方，
以免空調開啟暖氣功能時加熱機身。
- 汽車震動可能會損壞機身。
- 避免放置於陽光直射處。
- 放置於室內時，可能會導致電視機和收音機產生噪音，
或導致電子鐘不能正確顯示時間，因此機身應與電視機、
收音機及電子鐘保持一定距離。



警告

請使用專用汽車配接器，否則可能會導致火災。
請將插頭充分插緊。

操作方法



- 操作簡單，只需按下按鈕
按下操作按鈕，綠色指示燈亮，即表示正常運作。

清潔保養

警告

請務必將汽車配接器或交流配接器從電源插座拔出，否則可能導致觸電或損傷

濾網（入風口）

約720小時（以每日8小時計約3個月）進行一次保養

為確保MaSSC發揮良好效能，請務必定期清潔濾網。濾網的灰塵因使用環境而異。指示燈呈橙色或濾網被塵埃阻塞時，請立即進行清潔保養操作。

■ 用吸塵機清除濾網灰塵

- 請勿將吸塵機過度壓緊濾網，以免損壞濾網片

當有濕潤的塵埃或污漬積聚時

- 請取出用水清洗（如不易取出，請用柔軟的海綿作輔助）。
注意勿把濾網和其框架分離。

①清洗 ▶ ② 用乾布抹乾（陰涼處晾乾） ▶ ③安裝

- 若使用廚房清潔劑，請用自來水沖洗乾淨，防止清潔劑殘留。
- 濾網框和濾網片之間不能有殘留的水滴，請放在陰涼處晾乾。

- 完成保養後，請長時間按住操作按鈕，直至指示燈變綠。

機身

每月保養一次

■ 用軟布擦拭表面

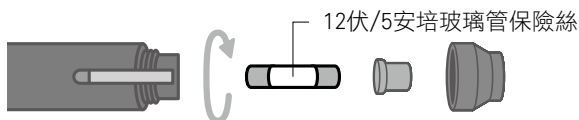
若以軟布無法擦拭乾淨時

- 請使用廚房清潔劑，稀釋後再將擦布浸透，仔細擦拭。

更換保險絲

1

將點煙插頭的頂部擰出



2

把新保險絲按原樣安裝妥當

規格

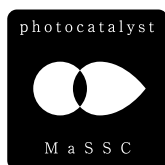
型號	MC-CA1
額定電壓	直流12伏
適用體積	約3.6立方米（相當於汽車內部空間）
消耗功率	9.0瓦
風量	每分鐘0.05立方米
操作噪音	28分貝
尺寸（主機）	底部直徑56.5毫米、最大直徑66毫米X高度130毫米
電線長度	約1.8米
重量	約220克（不包括汽車配接器）

*為改良產品品質，部分規格可能會作出改動。

附件：汽車配接器（12伏/5安培）

疑難排解

發生以下狀況時	請確定	參考頁數
不能操作	<ul style="list-style-type: none">● 汽車配接器是否連接良好。 →請正確連接。● 保險絲是否已熔斷。 →請更換保險絲。	8 11
發出「滋滋」聲	<ul style="list-style-type: none">● 這是內置部件操作時發出的聲音，不是故障。操作發聲的時間間隔和音量因使用環境而異，但不會影響MaSSC的效果。● 濾網是否佈滿灰塵。 →請清潔濾網。	3 10
汽車引擎關閉後，本機仍然操作	<ul style="list-style-type: none">● 拔掉汽車鑰匙或關閉引擎後，若本機繼續操作，請拔掉點煙插頭，以免浪費蓄電池電量。	8
指示燈呈紅色並同時閃爍，本機停止操作	<ul style="list-style-type: none">● 產品有故障，請拔掉點煙插頭，並請致電信興科技熱線2313 0666查詢。	—



<http://www.fujico.oa.hk>